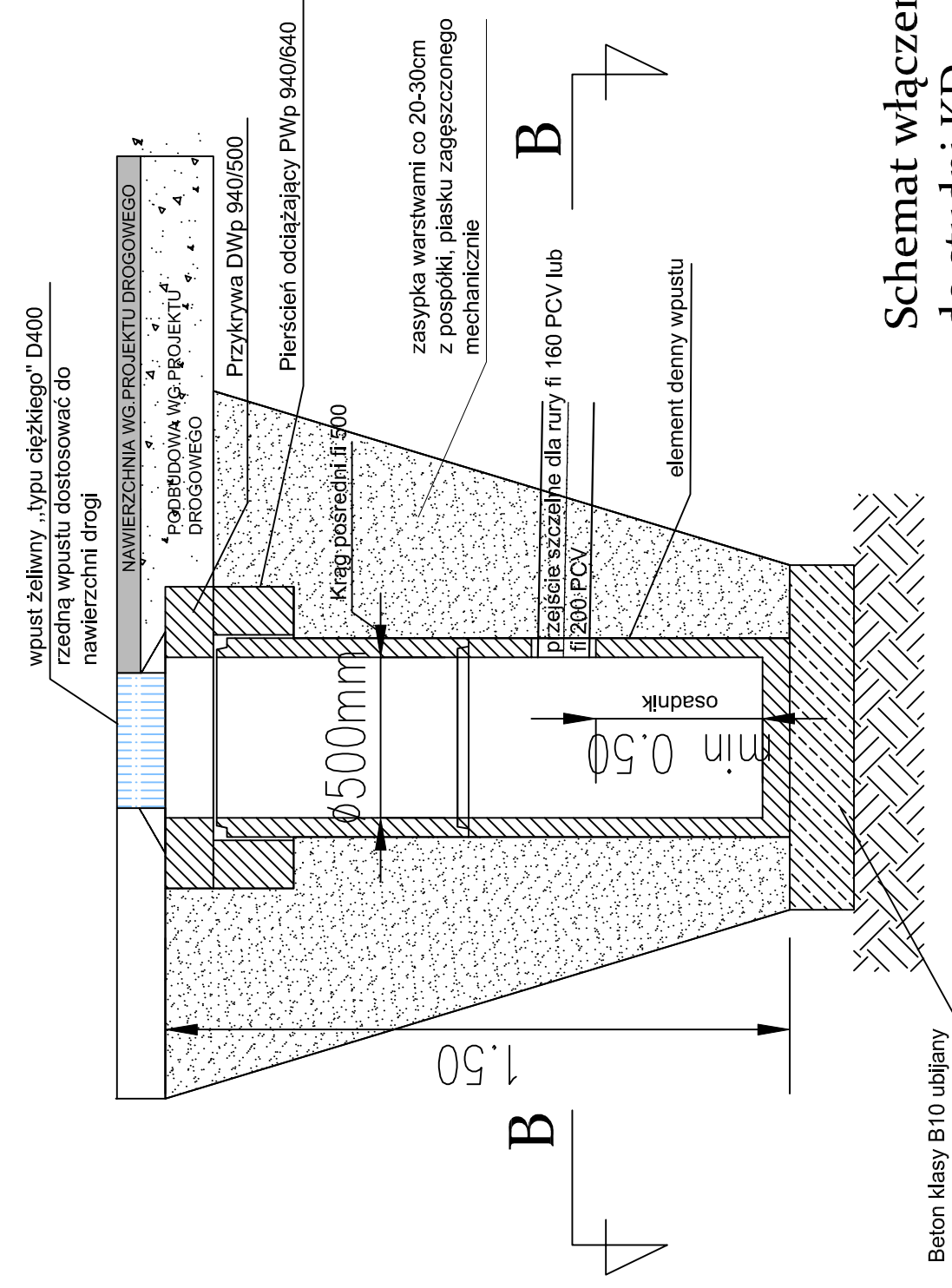


# SZCZEGÓŁ

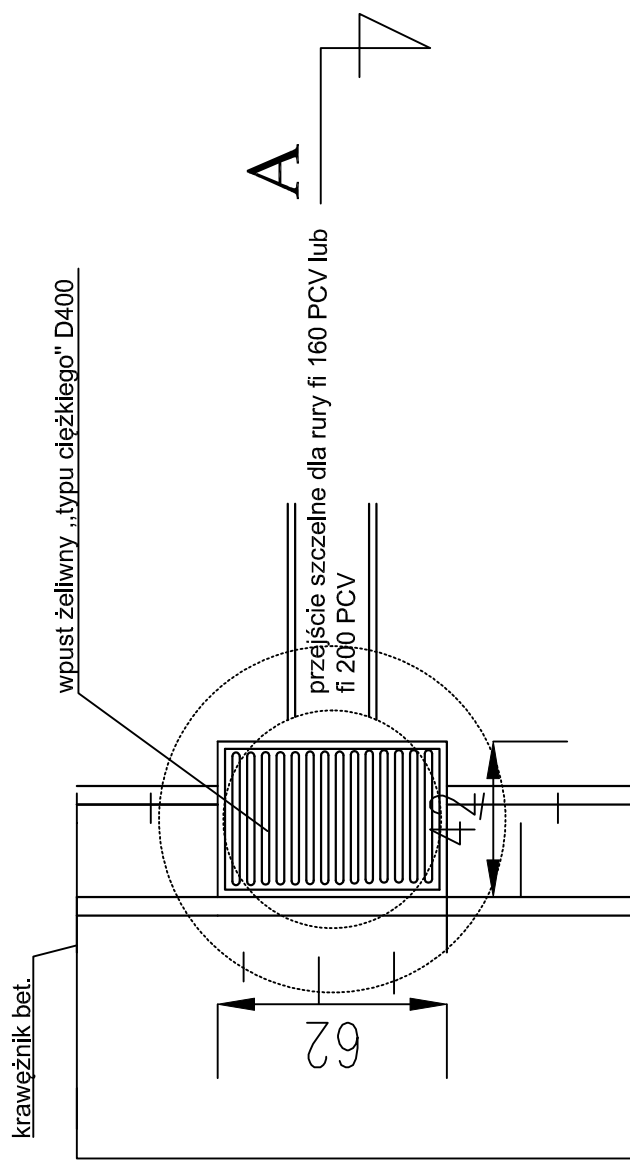
## Wpust deszczowy z osadnikiem

### WIDOK Z GÓRY

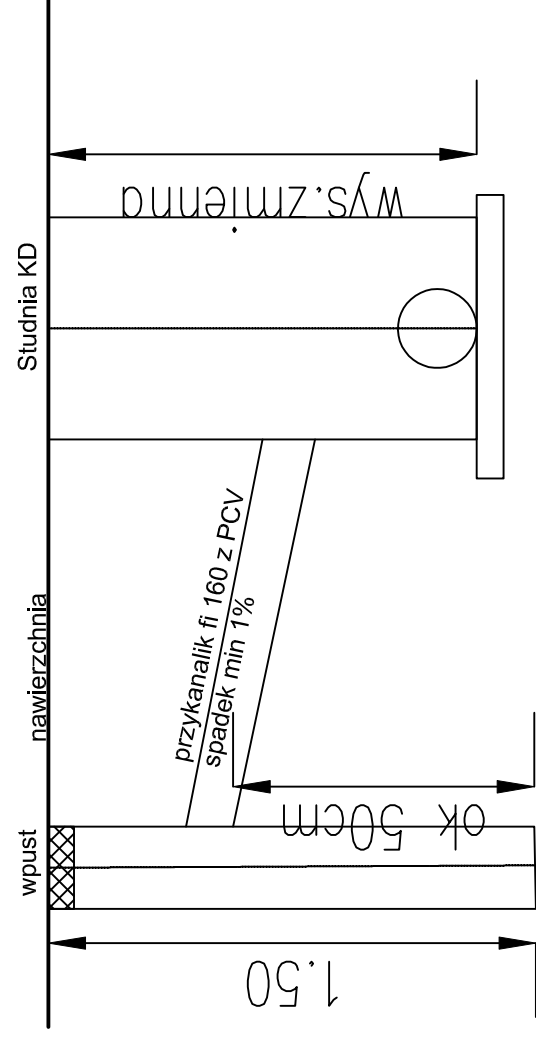
A-A

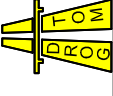


B-B



### Schemat włączenia wpustu do studni KD



 <b>DROGTOM</b> Opole ul. Chelmska 9/2 tel. e-mail: drog@drogtom.com.pl biuro: ul. JESIONOWA 15 LOK. 8 45-409 Opole tel. 608 498 304	PROJEKT BUDOWY DRÓG GMINNYCH ULICY DEBOWEJ W OZNIKU I KRASIEJOWIE - SOSNOWEJ I MODRZEWOWEJ W OZNIKU WRAZ Z OŚWIETLENIEM I ODWODNIENIEM	
	NAZWA ZADANIA TYTUŁ RYSUNKU INWESTOR LOKALIZACJA KRASIEJÓW, UL. DEBOWA	
SZCZEGÓŁ KRAWĘŻNIKÓW GMINA OZIMEK		NAZWISKO mgr inż. Tomasz Sokulski upr. bud. nr OPL/0243/PWOD/06
OPRACOWAŁ branża drogowa		mgr inż. Grzegorz Kaczmarek OPL/0972/PWOD/13
DATA 06/2020	SKALA 1 : 10	PODPIS